

Nagy termelékenységű főzőberendezések Gázüzemű billenthető főzőüst 150lt szabadonálló

TERMÉK # _____

MODELL # _____

NÉV # _____

SIS # _____

AIA # _____

**586113 (PBOT15GHCO)**Gázüzemű dönthető főzőüst
150lt (s) elektronikus
vezérlés, GuideYou panel,
szabadonálló

vagy beton alapzaton.

Rövid leírás

Termék szám

AISI 304 rozsdamentes acél konstrukció. Mélyhúzott üst AISI 316 rozsdamentes acélból. Szigetelt és ellensúlyozott fedél. Motoros billentés változó sebességszabályozással. A serpenyő 90°-nál jobban is dönthető, hogy az étel teljesen kiürüljön. Nyomás alatt álló gázégő. Az ételt az edény alján és oldalfalain keresztül egyenletesen melegíti egy közvetett fűtési rendszer, amely egy automatikus légtelenítő rendszerrel ellátott köpenyben előállított, legfeljebb 125 °C-os hőmérsékletű telített gőzt használ. A biztonsági szelep megakadályozza a gőz túlnyomását a köpenyben. A biztonsági termosztát véd a köpenyben az alacsony vízszint ellen. Érintőkijelzős vezérlőpanel. SOFT funkció. GuideYou panel segíti a felhasználót a többfázisú receptek használata során. Lehetőség receptek tárolására egy- vagy többfázisú főzési folyamatban, különböző hőmérsékleti beállításokkal. Beépített hőmérséklet-érzékelők a főzési folyamat pontos ellenőrzéséhez. IPX6 szintű vízvédelem. Konfiguráció: szabadon álló vagy fal mellett álló. Telepítési lehetőségek (nem szállított tartozék): padlóra szerelve 100 mm magas lábakon, vagy rm acél kereten,

Jóváhagyás

Fő jellemzők

- Alkalmos főzéshez, gőzöléshez, posírozáshoz, hirtelen sütéshez vagy forraláshoz.
- Az üst a felső karimától 159 mm-ig köpenyes.
- Az üst felső pereme szigetelt, ez megakadályozza a kezelő megsérülését.
- Ergonomikus méretű üst, nagy átmérővel, sekély mélységgel, amely kényelmessé teszi az készülék használatát.
- A nagy kiöntő nyílásra opcionálisan szűrő szerelhető.
- Motorizált, változtatható üst billentés "SOFT STOP"-al. A billentés és az adagolás precízen állítható. Az üst 90°-on túl billenthető.
- Beépített hőmérséklet szenzor a precíz főzési folyamathoz.
- Az USB csatlakozáson keresztül a készülék szoftvere egyszerűen frissíthető, a receptek feltölthetők, a HACCP adatok letölthetők.
- IPX6 vízvédettségű szint.
- A belső köpeny maximális nyomása 1,7 bar; minimális üzemi nyomás 1 bar. Lehetővé teszi a hőmérséklet szabályozását 50 és 110°C között.

Konstrukció

- Az üst 1.4435 (AISI 316L) rozsdamentes acélból készült, kiöntő nyílással felszerelt. A dupla köpeny 1.4404 (AISI 316L) rozsdamentes acélból készült, 1.5 bar nyomáson működik.
- 1.4301 (AISI 304) rozsdamentes acél külső panelek és belső keret.
- 1.4301 (AISI 304) rozsdamentes acélból készült, szigetelt, egyensúlyozott fedő, amely minden pozícióban nyitva marad.
- Biztonsági szelep véd a dupla köpenyben a túlnyomás ellen.
- Biztonsági termosztát véd az alacsony vízszint ellen a dupla köpenyben.
- Ergonomikus és felhasználóbarát a magas billentési pozíciónak és a kiöntő nyílás formájának köszönhetően.
- Keverő vízcsap opcionális tartozékként elérhető.
- Elülső oldali "TOUCH" érintőképernyős kezelői panel süllyesztett, mélyhúzott keretben. Kijelzi a beállított hőmérsékletet, a beállított főzési időt, a hátralévő főzési időt, a valós időt. "SOFT" funkció a gyenge forraláshoz, 9 teljesítmény fokozat forraláshoz. Időzítő, hibakijelzés.
- A keskeny, szűk nyílások jelenléte minimális, ezáltal egyszerű a tisztítás.
- Energia optimalizáláshoz vagy külső felügyelő rendszerhez opcionálisan előkészíthető.
- A receptek egy vagy többlépcsős módon elmenthetők, különböző hőmérséklet beállításokkal.
- Súlyának 98%-a újrahasznosítható, a csomagoló anyagok mérgező anyag mentesek.
- GuideYou Panel - a felhasználó által a beállításokon keresztül aktiválható - a többfázisú

receptek egyszerű követéséhez, megfelelő és ellenőrzött főzést és a készülék jobb optimalizálását biztosítva.

A rendszer az ESSENTIA programmal összhangban karbantartási emlékeztetőket biztosít, segítve a felhasználót a termék megfelelő gondozásában, elkerülve a leállásokat.

- A jól látható és fényes ledes TOUCH vezérlőpanel felhasználóbarát ikonokkal és intuitív, önmagyarázó parancssorokkal rendelkezik. A kijelző megjeleníti: Aktuális és beállított hőmérséklet
Beállított és hátralévő főzési idő
Előmelegítési fázis (ha aktiválva van)
GuideYou panel (ha aktiválva van)
Késleltetett indítás
Lágy funkció a célhőmérséklet kíméletes eléréséhez.
Kényes ételekhez kiváló.
9 teljesítményszabályozási fokozat a párolástól a heves forralásig
Nyomásos üzemmód (a nyomásos modellekben)
Keverő ON/OFF beállításai (a körforraló modellekben)
Hibakódok a gyors hibaelhárításhoz
Karbantartási emlékeztetők

Felhasználói interfész és adatkezelés

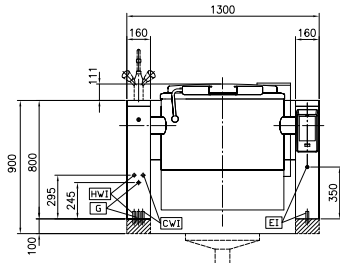
- Konnektivitásra kész: valós idejű hozzáférés a készülékhez és adat monitorozási lehetőség (opcionális tartozék szükséges)

Opionális tartozékok

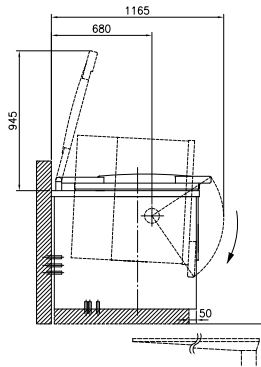
- | | | |
|---|------------|--------------------------|
| • Szűrő 150 literes, billenő főzőüsthöz | PNC 910004 | <input type="checkbox"/> |
| • Kosár, magasság 120 mm, 150 literes főzőüst | PNC 910024 | <input type="checkbox"/> |
| • Perforált fenéklemez, 150 literes főzőüst | PNC 910034 | <input type="checkbox"/> |
| • Mérőpálca 150 literes billenő főzőüsthöz | PNC 910045 | <input type="checkbox"/> |
| • Galuskaszűrő 150 literes főzőüsthöz | PNC 910055 | <input type="checkbox"/> |
| • Kaparó, galuskaszűrőhöz | PNC 910058 | <input type="checkbox"/> |
| • Rúd kerek szűrőhöz | PNC 910162 | <input type="checkbox"/> |
| • Alsó konzol kettő lábbal, 100mm dönthető készülékhez (h=800mm) - gyárilag szerelt. Utólag nem rendelhető! | PNC 911478 | <input type="checkbox"/> |
| • Rm acél tartókeret dönthető készülékhez - falnál álló konfiguráció - gyárilag szerelt. Utólag nem rendelhető! | PNC 911623 | <input type="checkbox"/> |
| • Rm acél tartókeret dönthető készülékhez - szabadonálló - gyárilag szerelt. Utólag nem rendelhető! | PNC 911624 | <input type="checkbox"/> |
| • ÉTELCSAP SZŰRŐ - PBOT | PNC 911966 | <input type="checkbox"/> |
| • Hátsó felhajtás (hossz: 1300 mm) dönthető készülékhez - gyárilag szerelt. Utólag nem rendelhető! | PNC 912185 | <input type="checkbox"/> |
| • Dugalj, CEE16, beépített, 16A/400V, IP67,piros-fehér- gyárilag szerelt. Utólag nem rendelhető! | PNC 912468 | <input type="checkbox"/> |

- | | | | |
|---|-------------------------------------|---|-------------------------------------|
| • Dugalj, CEE32, beépített, 32A/400V, IP67, piros-fehér, gyárilag szerelt. Utólag nem rendelhető! | PNC 912469 <input type="checkbox"/> | • Zuhanyegység dönthető készülékhez - szabadonálló (magasság 800 mm), gyárilag szerelt. Utólag nem rendelhető! | PNC 912777 <input type="checkbox"/> |
| • Dugalj, SCHUKO, beépített, 16A/230V, IP68, kék-fehér, gyárilag szerelt. Utólag nem rendelhető! | PNC 912470 <input type="checkbox"/> | • Étel leeresztő csap 2", billenő főzőüsthöz (PBOT) - gyárilag szerelt. Utólag nem rendelhető! | PNC 912779 <input type="checkbox"/> |
| • Dugalj, TYP23, beépített, 16A/230V, IP55, fekete, gyárilag szerelt. Utólag nem rendelhető! | PNC 912471 <input type="checkbox"/> | • Vészleállító gomb - gyárilag szerelt. Utólag nem rendelhető! | PNC 912784 <input type="checkbox"/> |
| • Dugalj, TYP25, beépített, 16A/400V, IP55, fekete, gyárilag szerelt. Utólag nem rendelhető! | PNC 912472 <input type="checkbox"/> | • Klarco keverőcsap csepegésgátlóval, két gombos, 815 mm magas, forgásméret: 600 mm. Gyárilag szerelt. Utólag nem rendelhető! | PNC 913554 <input type="checkbox"/> |
| • Dugalj, SCHUKO, beépített, 16A/230V, IP55, fekete, gyárilag szerelt. Utólag nem rendelhető! | PNC 912473 <input type="checkbox"/> | • Klarco keverőcsap csepegésgátlóval, két gombos, 815 mm magas, forgásméret: 450 mm. Gyárilag szerelt. Utólag nem rendelhető! | PNC 913555 <input type="checkbox"/> |
| • Dugalj, CEE16, beépített, 16A/230V, IP67, kék-fehér - gyárilag szerelt. Utólag nem rendelhető! | PNC 912474 <input type="checkbox"/> | • Klarco keverőcsap csepegésgátlóval, két gombos, 685 mm magas, forgásméret: 600 mm. Gyárilag szerelt. Utólag nem rendelhető! | PNC 913556 <input type="checkbox"/> |
| • Dugalj, TYP23, beépített, 16A/230V, IP54, kék - gyárilag szerelt. Utólag nem rendelhető! | PNC 912475 <input type="checkbox"/> | • Klarco keverőcsap csepegésgátlóval, két gombos, 685 mm magas, forgásméret: 450 mm. Gyárilag szerelt. Utólag nem rendelhető! | PNC 913557 <input type="checkbox"/> |
| • Dugalj, SCHUKO, beépített, 16A/230V, IP54, kék - gyárilag szerelt. Utólag nem rendelhető! | PNC 912476 <input type="checkbox"/> | • KWC keverőcsap két gombbal, forgásmélység 600 mm , gyárilag szerelt. Utólag nem rendelhető! | PNC 913567 <input type="checkbox"/> |
| • Dugalj, TYP25, beépített, 16A/400V, IP54, piros-fehér, gyárilag szerelt. Utólag nem rendelhető! | PNC 912477 <input type="checkbox"/> | • Water mixer KWC (one-lever) for ProThermetic | PNC 913568 <input type="checkbox"/> |
| • Panelek lábazati elemhez (mélység: 70 - 270 mm), billenő készülékekhez - gyárilag szerelt. Utólag nem rendelhető! (Németo., Ausztria, Svájc) | PNC 912479 <input type="checkbox"/> | • Konnektivitás egységcsomag ProThermetic főzőüsthöz és piritóserpenyőhöz | PNC 913577 <input type="checkbox"/> |
| • Manométer dönthető főzőüsthöz - gyárilag szerelt. Utólag nem rendelhető! | PNC 912490 <input type="checkbox"/> | | |
| • Főkapcsoló 25A, 2.5mm ² , gázüzemű készülékhez - gyárilag szerelt. Utólag nem rendelhető! | PNC 912702 <input type="checkbox"/> | | |
| • Automatikus vízfeltöltés (meleg és hideg) dönthető készülékekhez - vízcsappal együtt kell rendelni - gyárilag szerelt. Utólag nem rendelhető! | PNC 912735 <input type="checkbox"/> | | |
| • Hátsó lezáró egységcsomag dönthető készülékhez - falnál álló konfiguráció - gyárilag szerelt. Utólag nem rendelhető! | PNC 912751 <input type="checkbox"/> | | |
| • Hátsó lezáró egységcsomag dönthető készülékhez - sziget konfiguráció - gyárilag szerelt. Utólag nem rendelhető! | PNC 912757 <input type="checkbox"/> | | |
| • Alsó hátsó panel dönthető készülékhez, sziget konfiguráció - gyárilag szerelt. Utólag nem rendelhető! | PNC 912769 <input type="checkbox"/> | | |

Előnézet

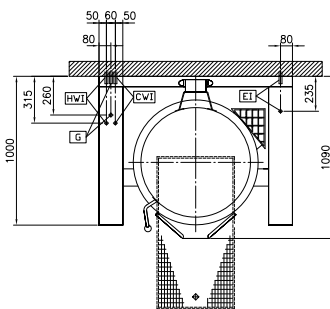


Oldalnézet



CWII = Bejövő hidegvíz
 EI = Elektromos csatlakozás
 G = Gázcsatlakozás
 HWI = Bejövő melegvíz

Felülnézet



Elektromos

Tápfeszültség:

586113 (PBOT15GHCO) 230 V/1N ph/50/60 Hz

Összes Watt:

0.2 kW

Gáz

Gázteljesítmény:

26 kW

Installáció:

Installáció típusa:

Szabadonálló beton lábazaton; Szabadonálló lábbon; Állványon; Falnál álló

Technikai információ:

Konfiguráció:

Kerek; Billenő

Működési hőmérséklet MIN:

50 °C

Működési hőmérséklet MAX:

110 °C

Üst (kör) átmérője:

710 mm

Üst (kör) mélysége:

465 mm

Külső méretek, szélesség:

1300 mm

Külső méretek, mélység:

1000 mm

Külső méretek, magasság:

800 mm

Nettó súly:

270 kg

Nettó hasznos üst kapacitás:

150 L

Billentési mechanizmus:

Automata

Dupla köpenyes fedő:

✓

Fűtési típus:

Indirekt